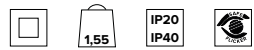
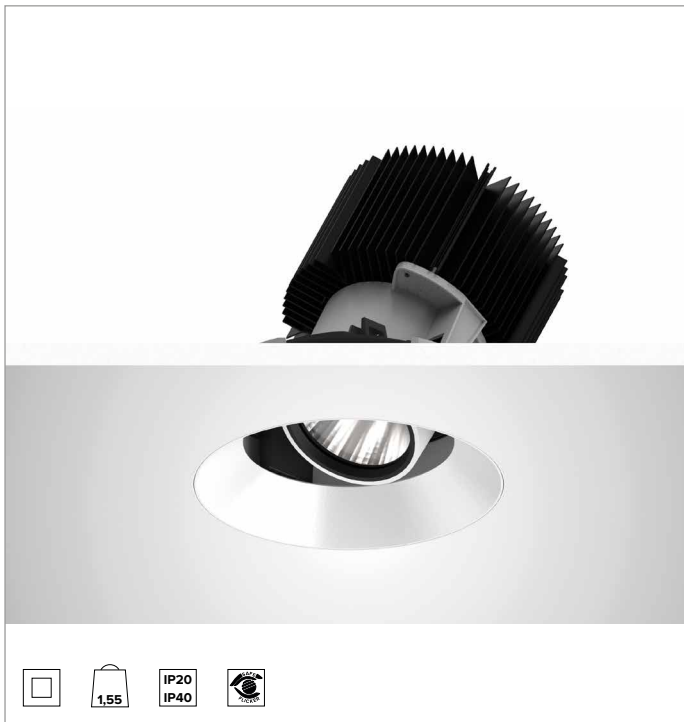
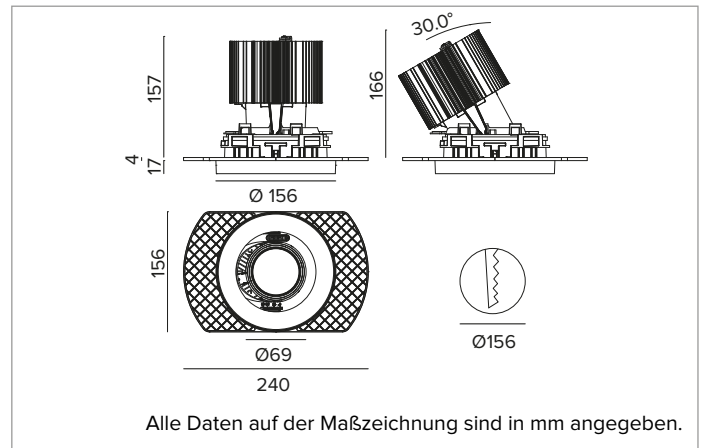


1T8590ELTR | CCTEVO ARCHITECTURAL 160

Ausrichtbarer LED-Einbaustrahler als Trimless-Version



		3500K	H(m)	D(m)	E _{max} (lx)
		Ra90		22°	
		Fixture Power	74W	1	0.39
		Source Flux	7803lm	2	0.77
		Fixture Flux	5272lm	3	1.16
		Efficacy	72lm/W	4	1.55
TS1280	I _{max} =3038cd/klm	I _{max}	23707cd	5	1.94



LICHTQUELLE

Hocheffiziente COB-LED Ra90. Ra80 auf Anfrage

Die Energieeffizienzklasse des Produkts: E

Nennleistung: 66W

Nenn-Lichtstrom: 7803lm

Farbwiedergabeindex: 90

Rf: 91

Rg: 100

Ähnliche Farbtemperatur: 3500K

Lebensdauer (L80/B10): >50000h tq +25°C

BELEUCHUNGSTECHNISCHE MERKMALE

SP - Präzisionsoptik mit Cut-Off-Ring aus schwarzem Silikon. Version mit Reflektor mit konvexen Facettierungen aus spiegelndem anodisiertem Aluminium und holografischem Diffusorfilter. UGR<19 (EN 12464-1).

Optik: REFLEKTOR

Abstrahlwinkel: SP

Optische Effizienz: 68%

Leuchten-Lichtstrom: 5272lm

Lichtausbeute: 72lm/W

Fotobiologische Sicherheit: Risikogruppe 1 (RG 1 = geringes Risiko)

MECHANISCHE MERKMALE

Gehäuse und Wärmeabführung aus weiß lackiertem Druckguss-Aluminium. Weiße Abdeckung. Ausrichtungsmöglichkeiten des Optikgehäuses um 30° auf vertikaler Ebene mit mechanischer Arretierung der Ausrichtung mittels Skala, und auf horizontaler Ebene um 358°. Trimless-Version mit Trägerelement für den versenkten Einbau in Gipskarton.

Farbe und Oberfläche: Kreideweiß

Gewicht: 1,55Kg

Version: TRIMLESS HO

Schutzart: IP20 eingebauter Leuchtenteil

Schutzart: IP40 von unten

ELEKTRISCHE MERKMALE

Integrierter elektronischer ON-OFF Treiber.

Leistungsaufnahme der Leuchte: 74W

Betriebsgerät: 220-240Vac 50/60Hz

Schutzklasse: SCHUTZKLASSE 2

Treiberart / Steuerung: ON-OFF

einschließlich Treiber: JA

Klasse F: JA

SAFE FLICKER: PstLM=<1 und SVM=<0,4 (IEC TR 61547-1 und IEC TR 63158), um ein angenehmeres und sicheres Licht zu garantieren

Umgebungstemperaturen: 0°C / +25°C

INSTALLATION

Werkzeugfreie Installation dank Ultra-Schnellbefestigungssystem, für Installationen in abgehängten Decken von 0,5 - 30mm Dicke.

HINWEISE

Die 110-277Vac Version ist auf Anfrage erhältlich.

GARANTIE

5 Jahre.

HINWEISE

Leuchte für die Entsorgung/Recycling am Ende der Lebensdauer konzipiert. Austauschbare (nur LED) Lichtquelle durch einen Fachmann. Austauschbare Vorschaltgeräte durch einen Fachmann.

Aus Gründen der technologischen Entwicklung der elektronischen Bauteile unterliegen die aufgeführten Daten eventuellen Aktualisierungen. Daher muss bei der Bestellung eine Bestätigung angefordert werden. Der Lichtstrom und die elektrische Leistung weisen einen Toleranzbereich von +/-10% im Vergleich zum angezeigten Wert auf. Tq bei +25 °C auf (CIE 121).

Technische Änderungen vorbehalten.

Targetti Sankey S.r.l.
Via Pratese, 164
50145 Firenze - Italy
Tel: +39 055 37911
targetti.com
targetti@targetti.com

CCIAA Firenze
Share Capital:
€ 500.000,00
VAT N. (IT):
01537660480
R.E.A: FI-275656

TARGETTI

1T8590ELTR | CCTEVO ARCHITECTURAL 160

Ausrichtbarer LED-Einbaustrahler als Trimless-Version

Zubehör

Befestigungssystem



L mm	Art.-Nr.
2500	1T9606

Sicherheitskabel zur Befestigung des Leuchtengehäuses am Bauwerk.

Aus Gründen der technologischen Entwicklung der elektronischen Bauteile unterliegen die aufgeführten Daten eventuellen Aktualisierungen. Daher muss bei der Bestellung eine Bestätigung angefordert werden.

Der Lichtstrom und die elektrische Leistung weisen einen Toleranzbereich von +/-10% im Vergleich zum angezeigten Wert auf. Tq bei +25 °C auf (CIE 121).

Technische Änderungen vorbehalten.

Targetti Sankey S.r.l.
Via Pratese, 164
50145 Firenze - Italy
Tel: +39 055 37911
targetti.com
targetti@targetti.com

CCIAA Firenze
Share Capital:
€ 500.000,00
VAT N. (IT):
01537660480
R.E.A.: FI-275656

TARGETTI